

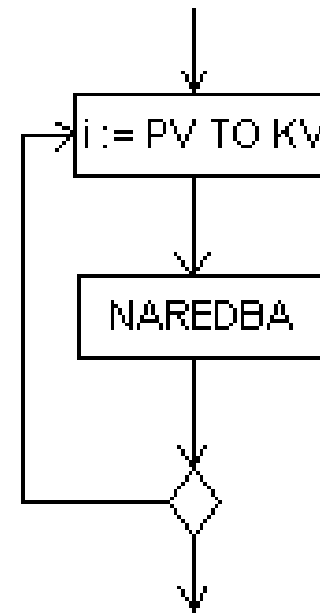
АЛГОРИТМИ СА ЦИКЛУСИМА (ПЕТЉЕ)

FOR итерације

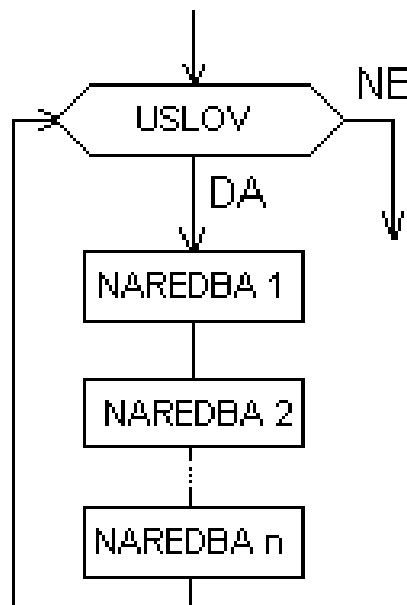
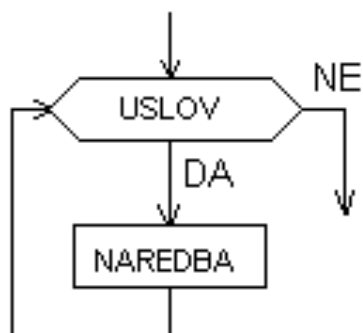
WHILE – DO итерације

REPEAT – UNTIL итерације

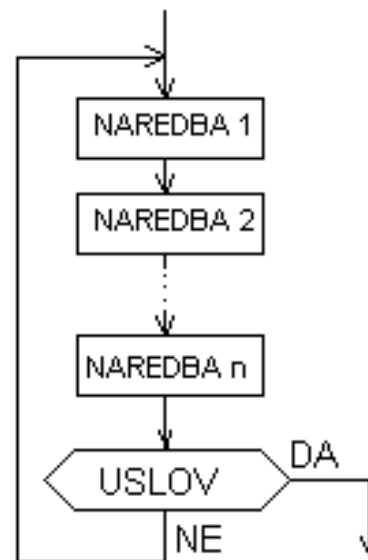
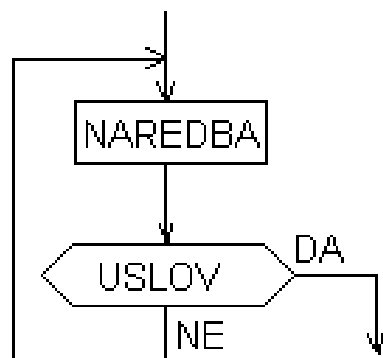
FOR ИТЕРАЦИЈЕ



WHILE – DO ИТЕРАЦИЈЕ



REPEAT – UNTIL ИТЕРАЦИЈЕ



☺ (FOR) NACRTAJ ALGORITAM KOJI ĆE
ODREĐIVATI ZBIR PRVIH K PRIRODNIH
BROJEVA.



☺ (FOR) NACRTAJ ALGORITAM KOJI ĆE
RAČUNATI ZBIR PRVIH 100 PRIRODNIH
BROJEVA.



☺ (FOR) NACRTAJ ALGORITAM KOJI
ĆE IZRAČUNATI

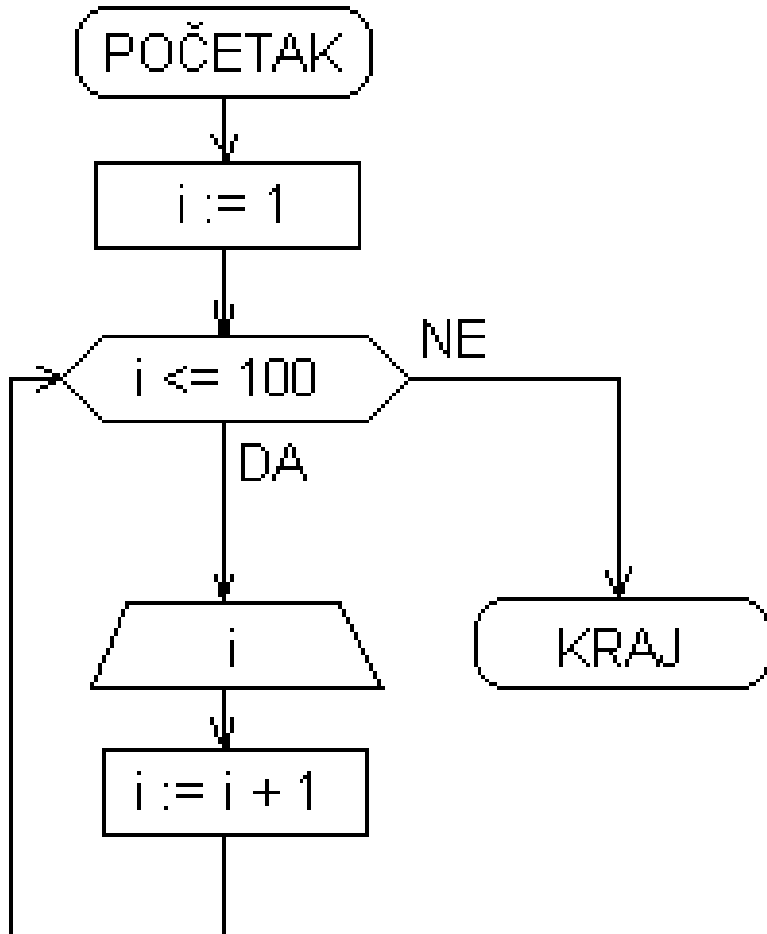
$$S = 1 + \frac{1}{2} + \frac{1}{3} + \frac{1}{4} + \dots + \frac{1}{20}$$



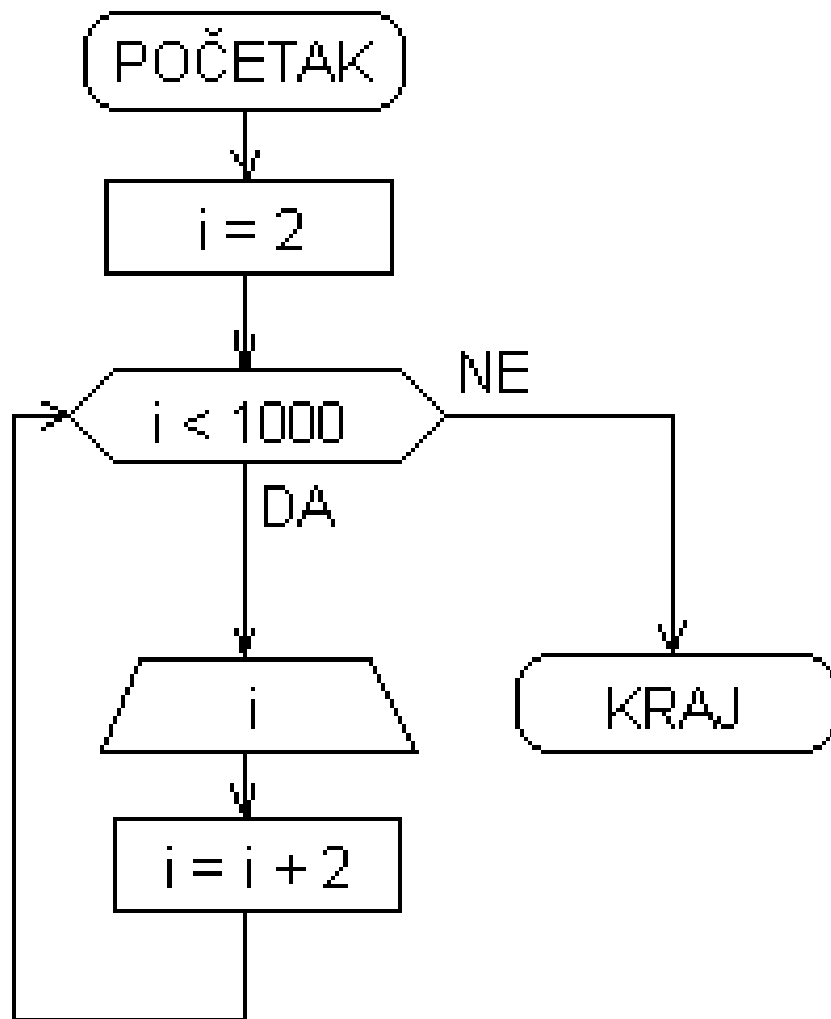
☺ (FOR) NACRTAJ ALGORITAM KOJI
ĆE IZRAČUNATI $S = 1 + 2^2 + 3^2 + \dots + n^2$



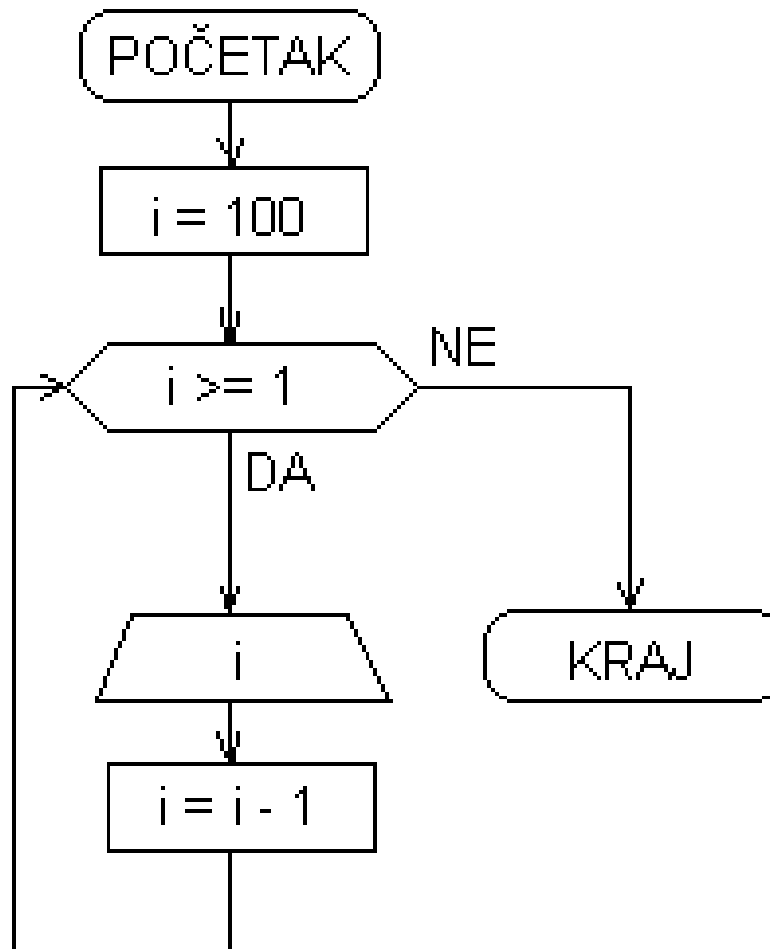
☺ NACRTAJ ALGORITAM KOJI ĆE ISPISATI BROJEVE OD 1 DO 100 (WHILE).



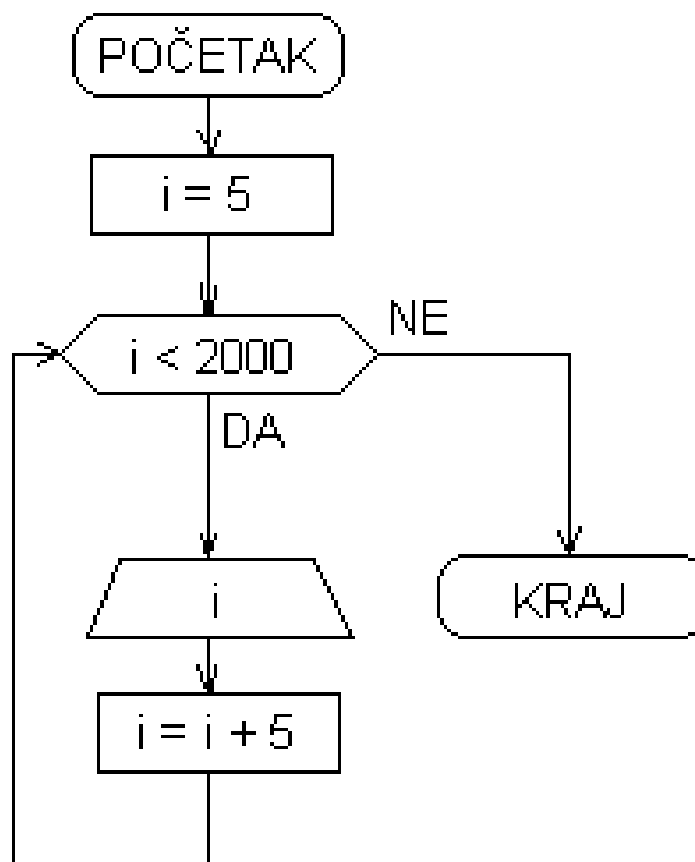
☺ NACRTAJ ALGORITAM KOJI ĆE ISPISATI
PARNE BROJEVE MANJE OD 1000
(WHILE).



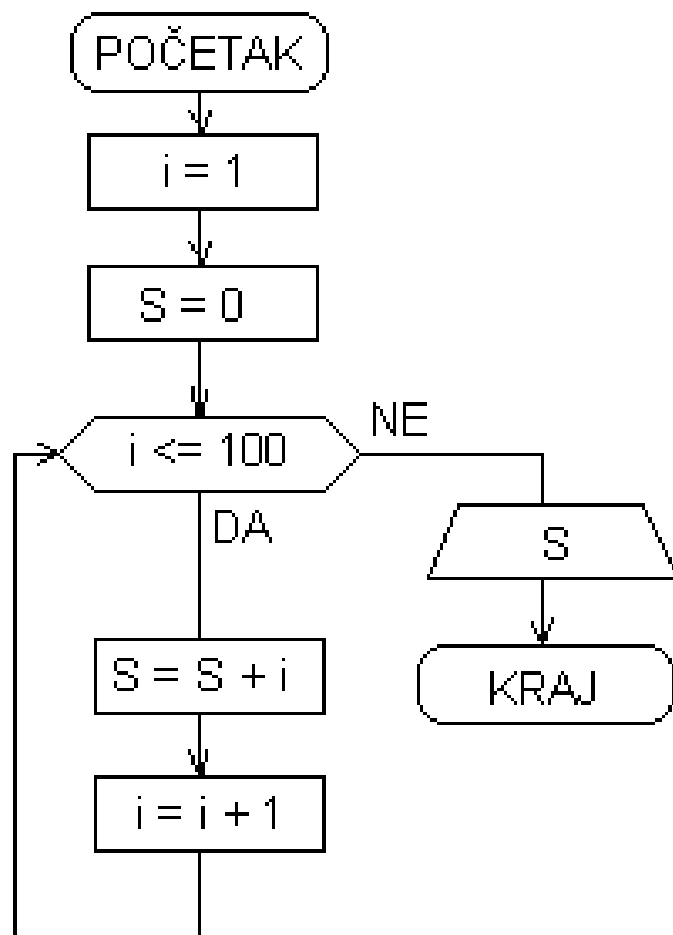
☺ NACRTAJ ALGORITAM KOJI ĆE
ISPISATI BROJEVE OD 100 DO 1 (WHILE)



☺ NACRTAJ ALGORITAM KOJI ĆE ISPISATI SVE BROJEVE DELJIVE SA 5, A MANJE OD 2000 (WHILE).



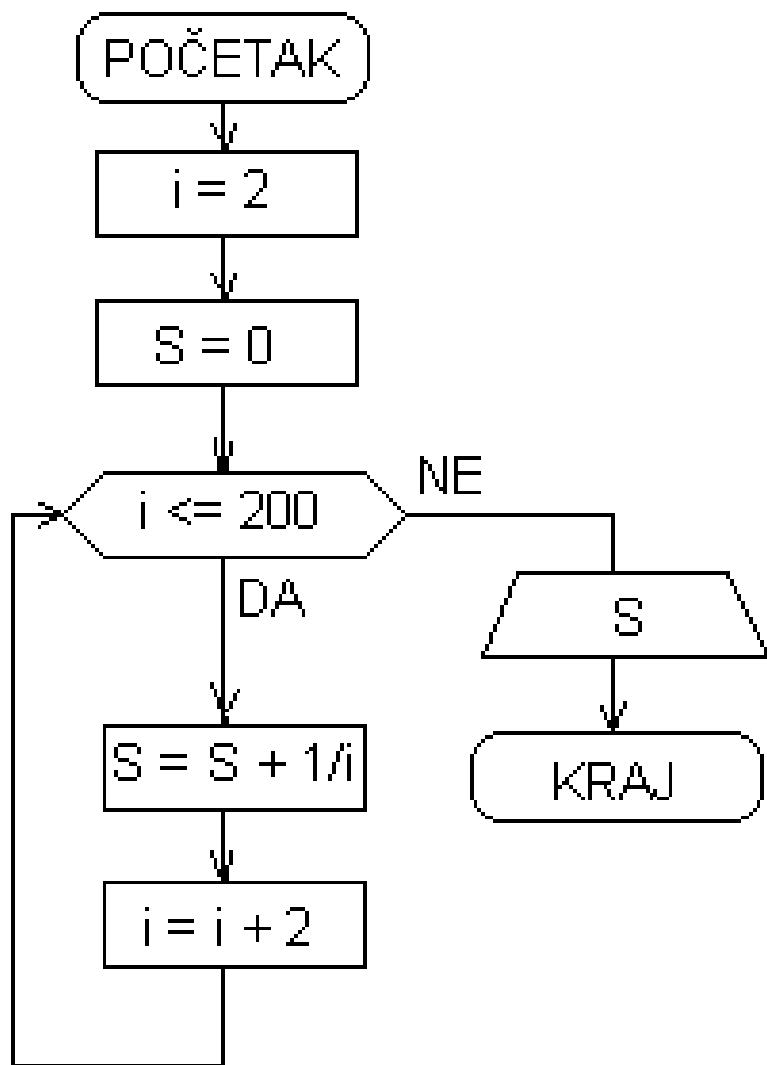
☺ NACRTAJ ALGORITAM KOJI ĆE
IZRAČUNATI ZBIR PRVIH 100 PRIRODNIH
BROJEVA (WHILE).



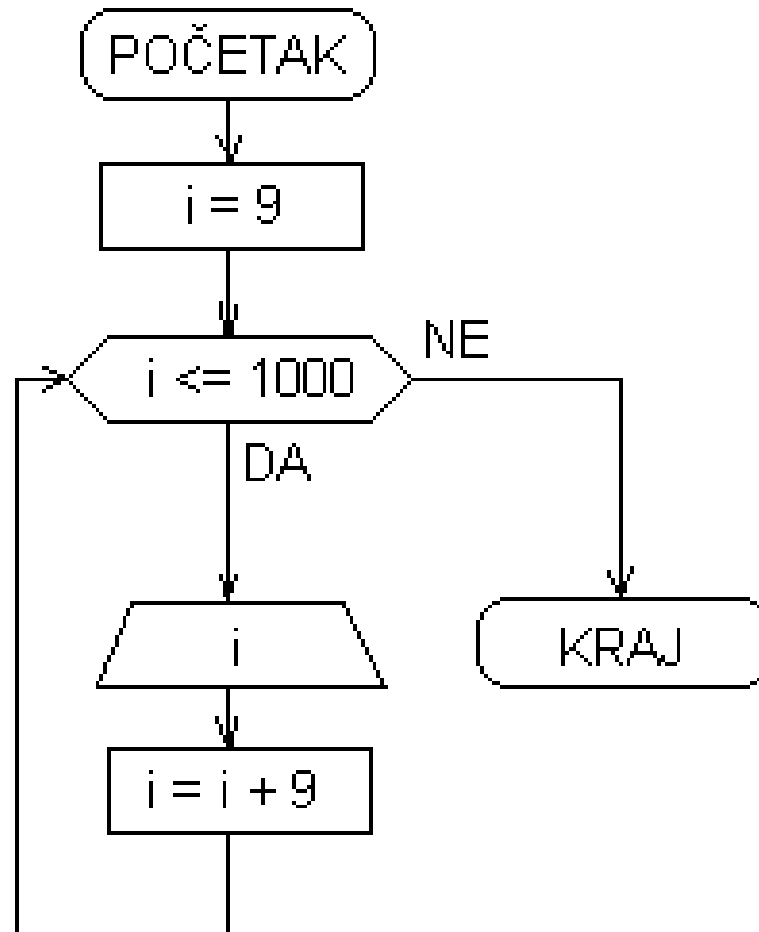
☺ NACRTAJ ALGORITAM KOJI ĆE

RAČUNATI

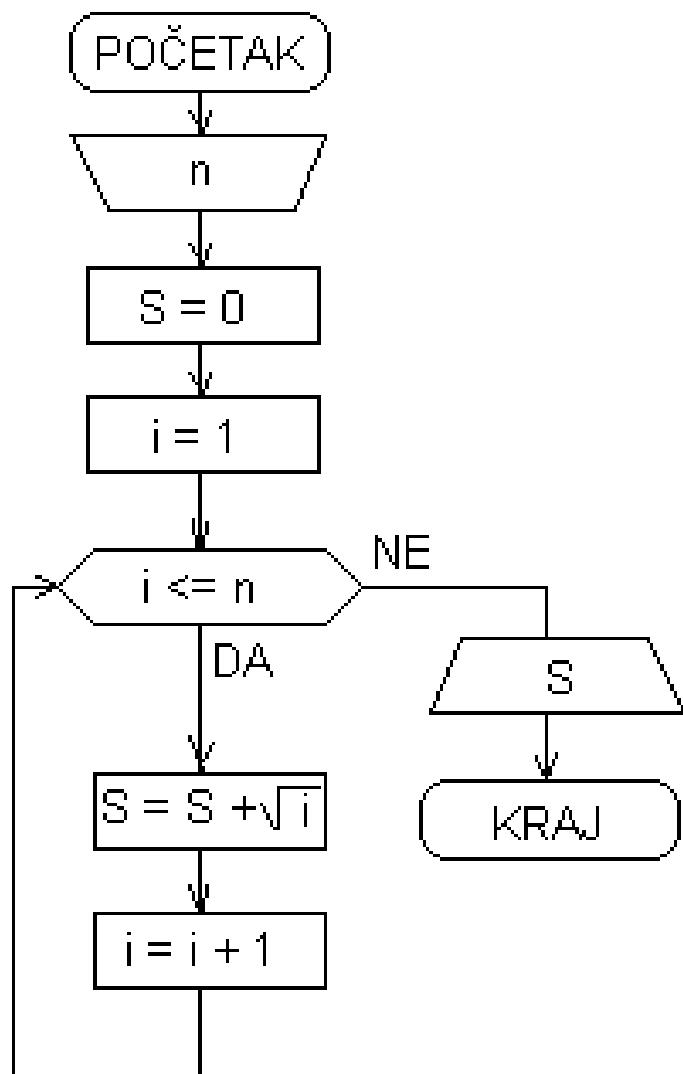
$$S = \frac{1}{2} + \frac{1}{4} + \frac{1}{6} + \dots + \frac{1}{200} \quad (\text{WHILE})$$



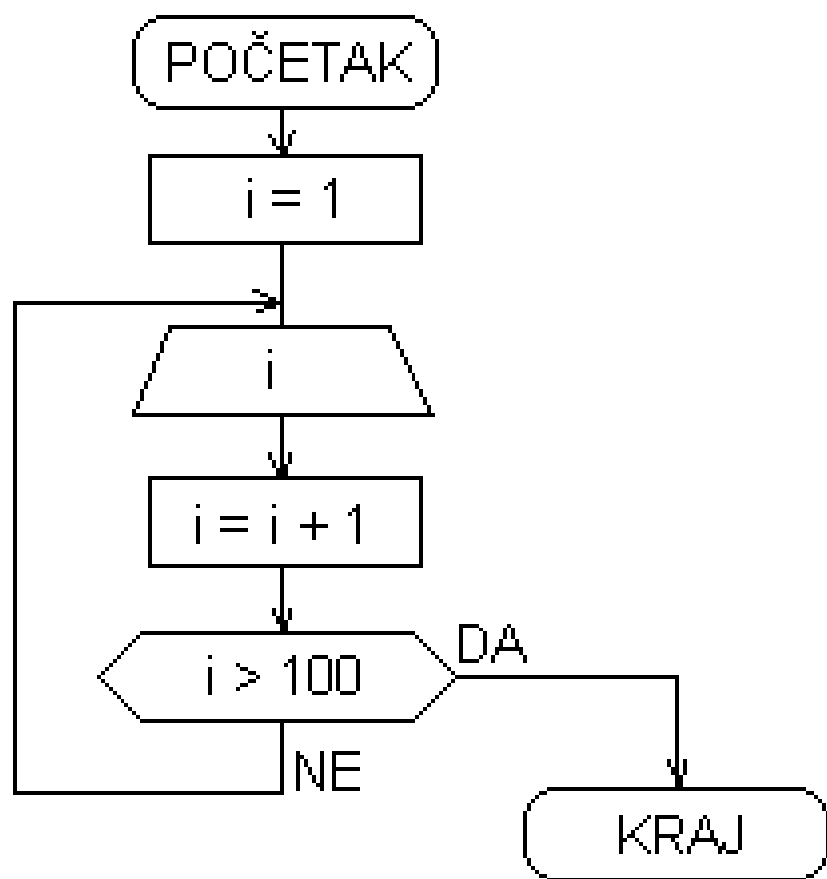
☺ NACRTAJ ALGORITAM KOJI ĆE ISPISATI PRIRODNE BROJEVE DELJIVE SA 9 KOJI SU MANJI OD 1000 (WHILE).



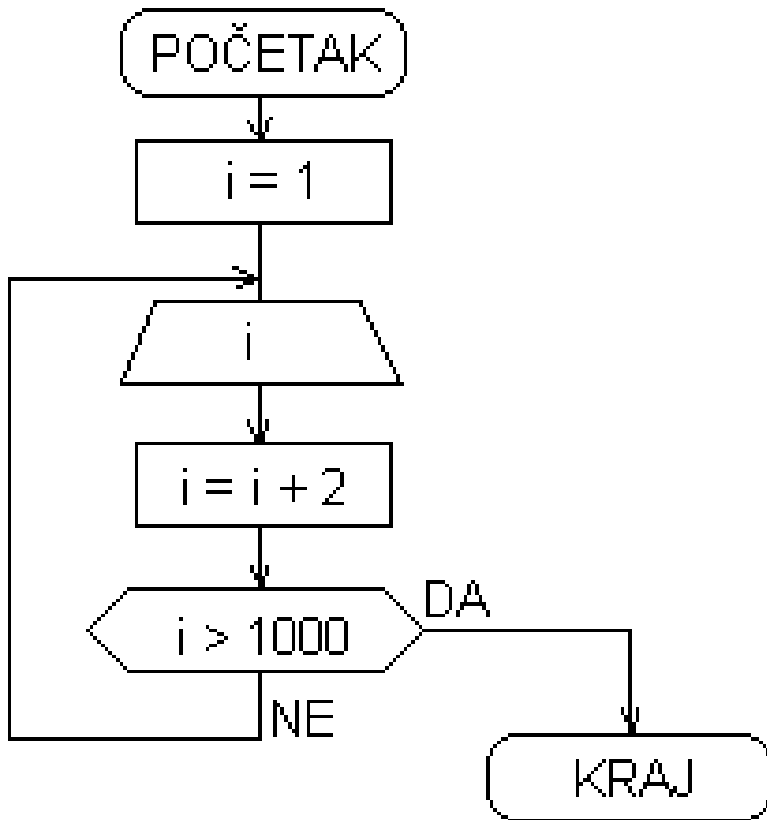
☺ (WHILE) NACRTAJ ALGORITAM
KOJI ĆE RAČUNATI $S = \sqrt{1} + \sqrt{2} + \dots + \sqrt{n}$



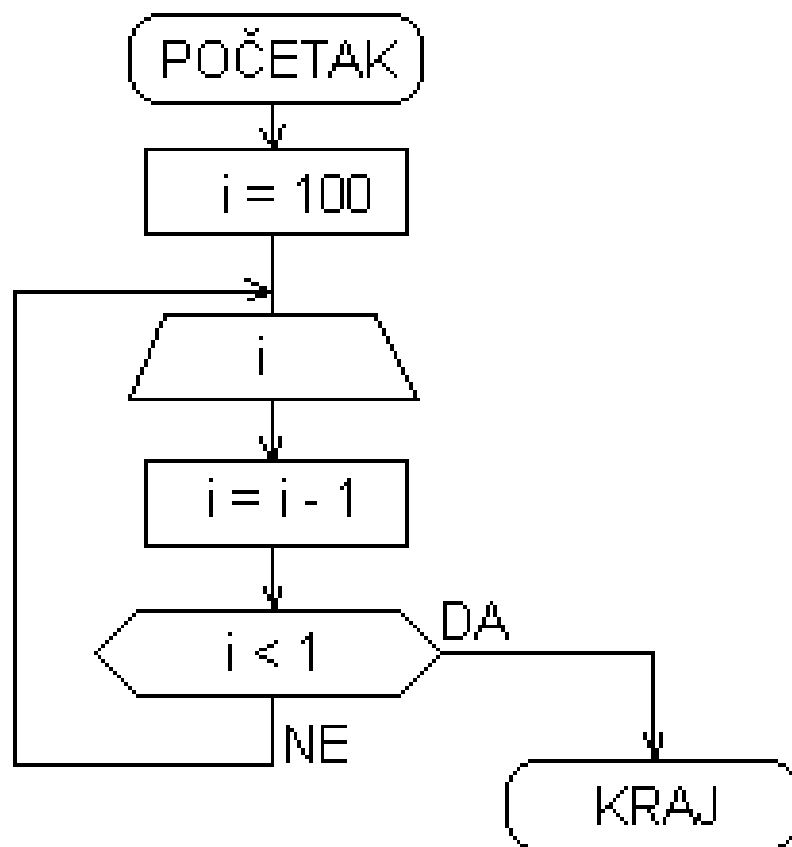
☺ (REPEAT) NACRTAJ ALGORITAM KOJI
ĆE ISPISATI BROJEVE OD 1 DO 100.



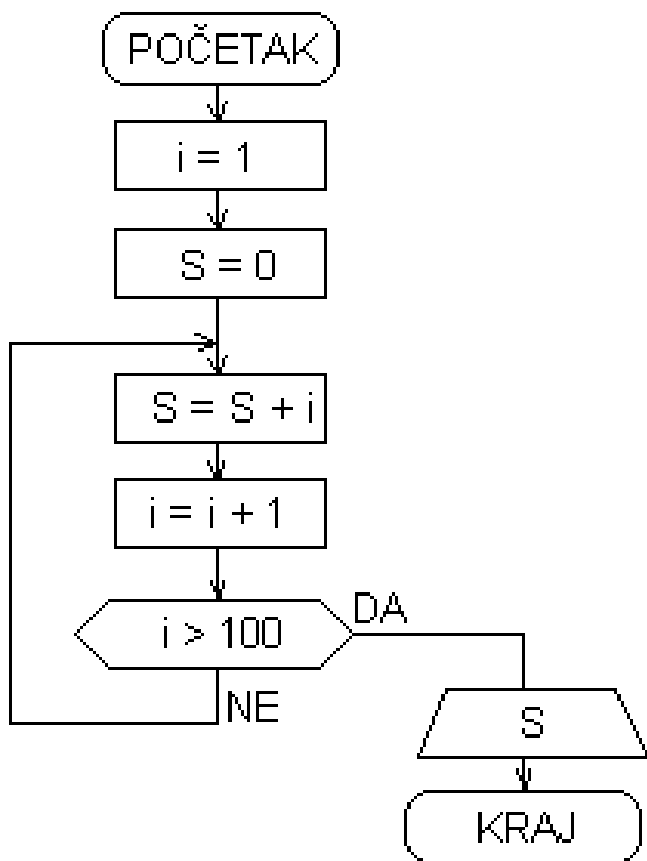
☺ (REPEAT) NACRTAJ ALGORITAM KOJI
ĆE ISPISATI NEPARNE BROJEVE MANJE
OD 1000.



☺ (REPEAT) NACRTAJ ALGORITAM KOJI
ĆE ISPISATI BROJEVE OD 100 DO 1.

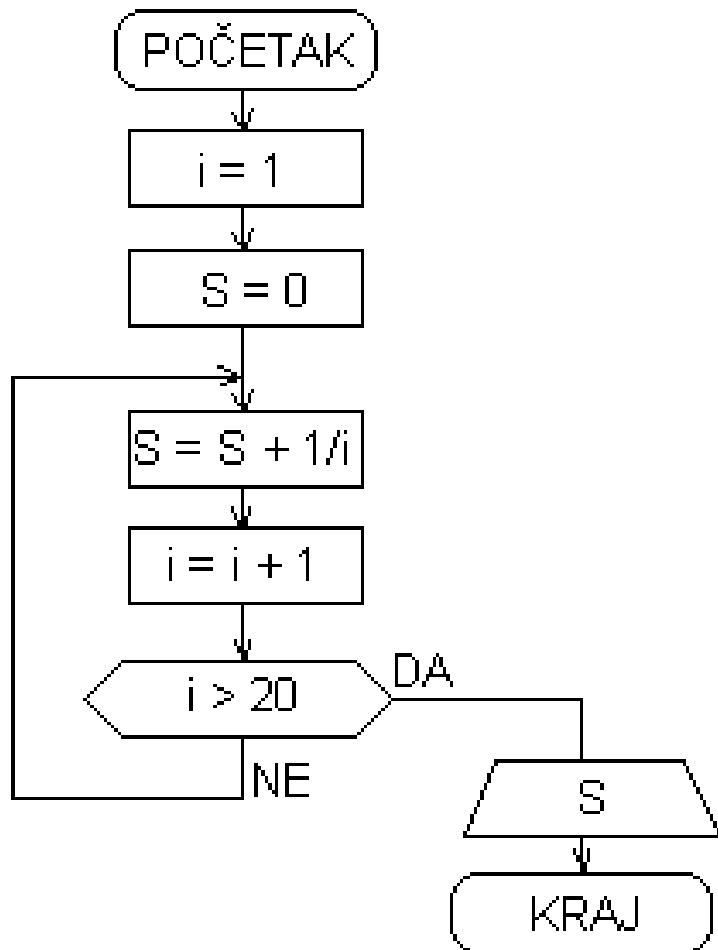


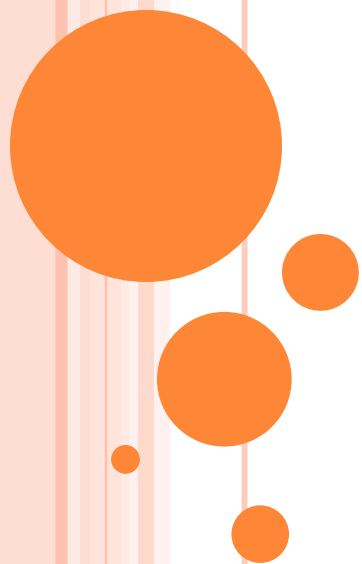
☺ (REPEAT) NACRTAJ ALGORITAM KOJI ĆE RAČUNATI ZBIR PRVIH 100 PRIRODNIH BROJEVA.



☺ (REPEAT) NACRTAJ ALGORITAM

KOJI ĆE IZRAČUNATI $S = 1 + \frac{1}{2} + \frac{1}{3} + \frac{1}{4} + \dots + \frac{1}{20}$





ZADACI

☺ NACRTATI ALGORITAM I NAPISATI PROGRAM
KOJI ĆE ISPISATI TROCIFRENE BROJEVE MANJE
OD 350 POMOĆU NAREDBE

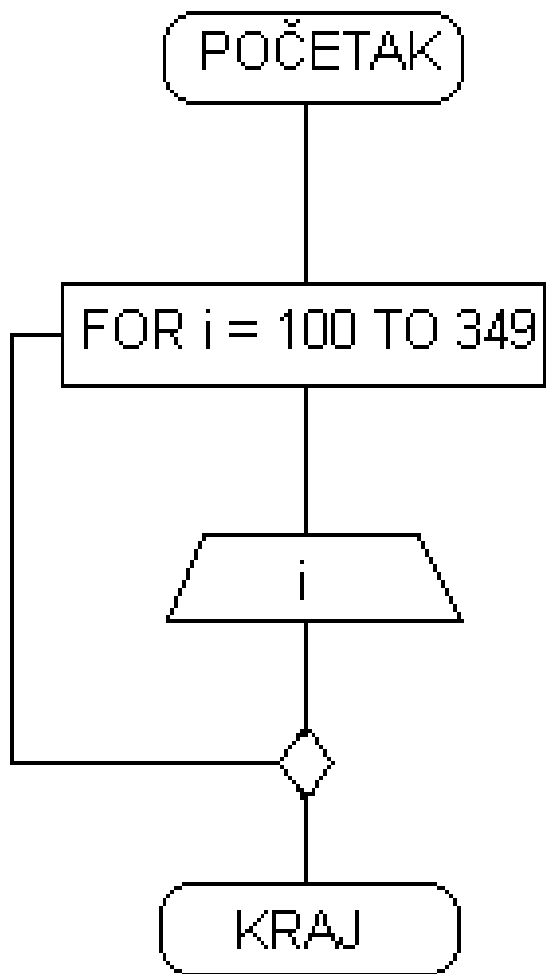
A) *FOR*

B) *WHILE*

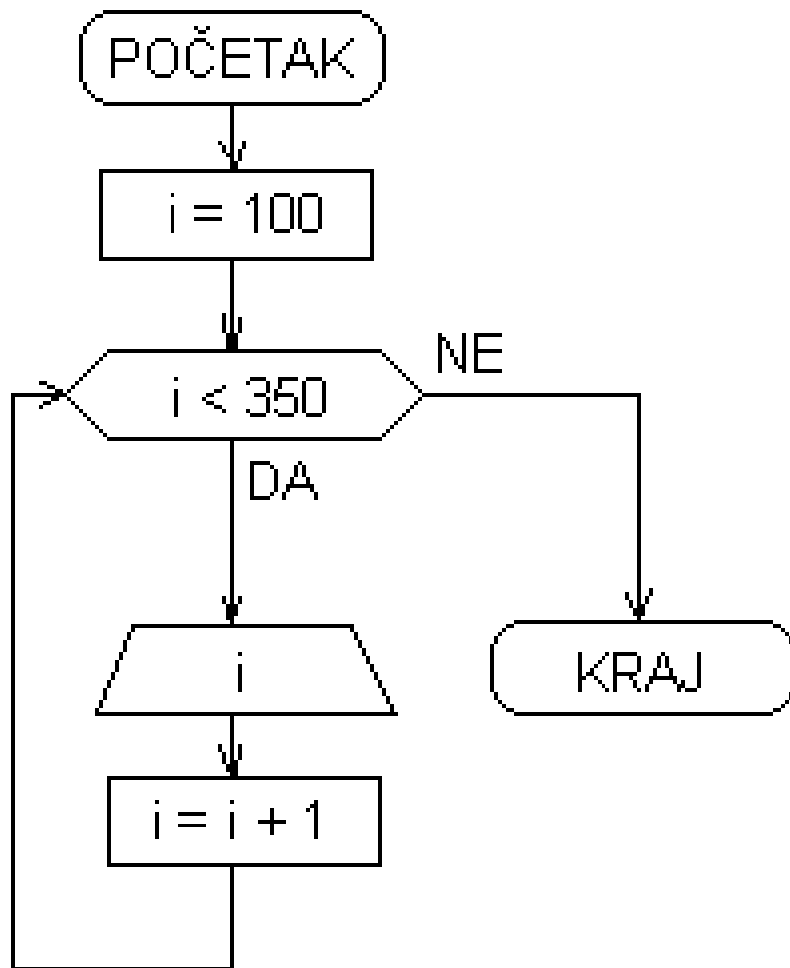
C) *REPEAT*



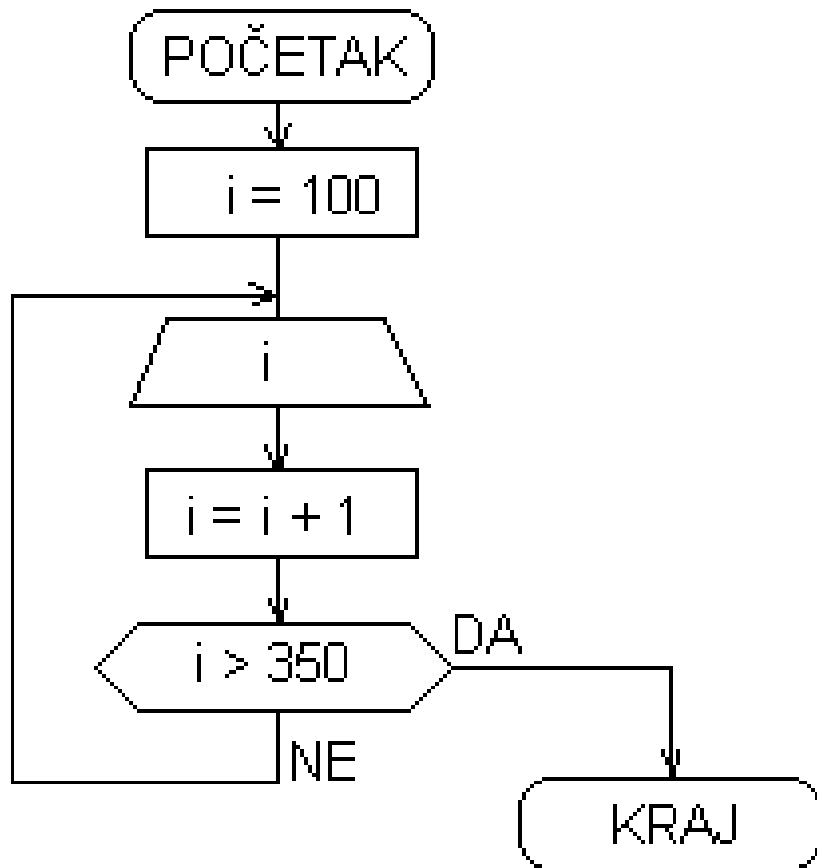
POMOĆU FOR NAREDBE



POMOĆU WHILE NAREDBE

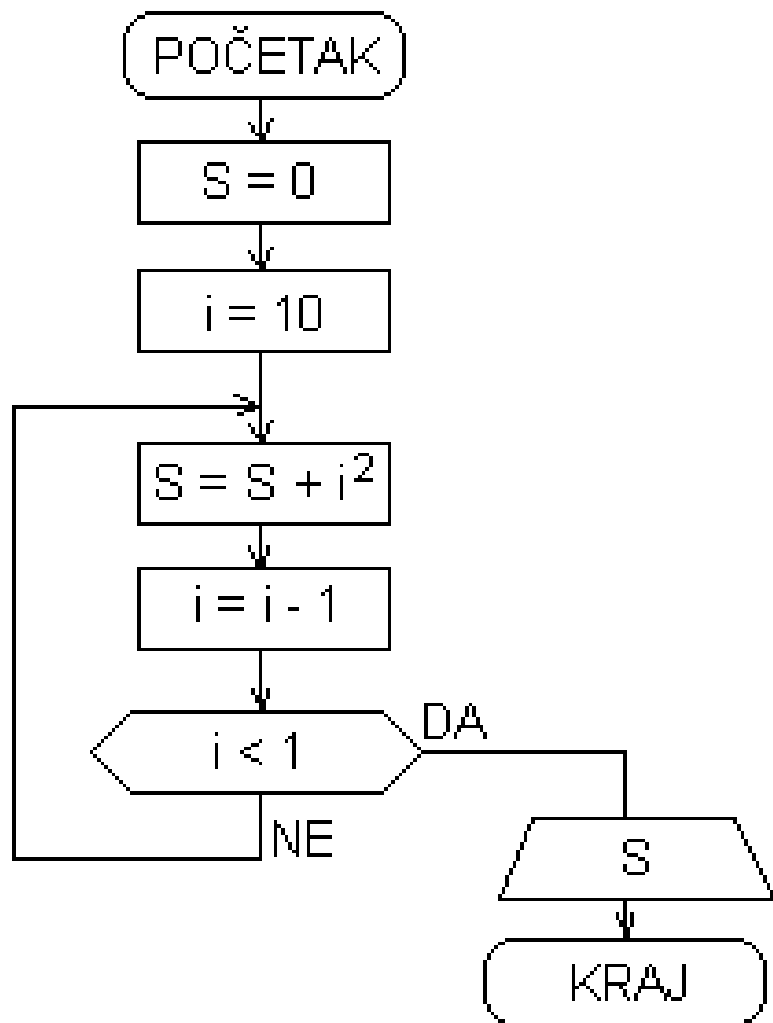


POMOĆU REPEAT NAREDBE



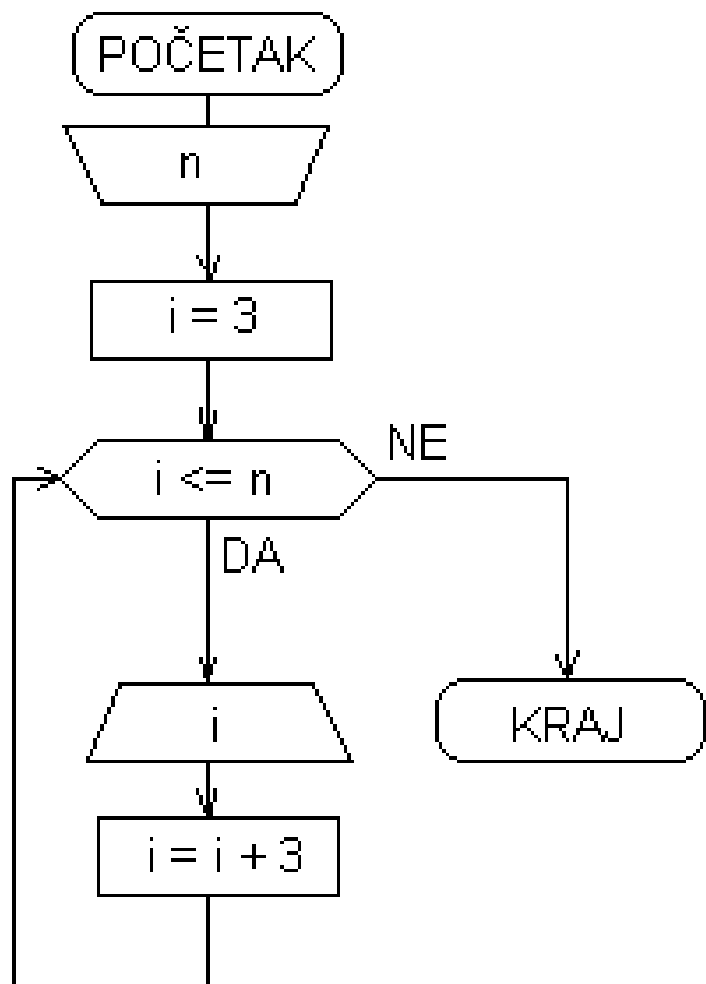
☺ NACRTAJ ALGORITAM I NAPIŠI PROGRAM KOJI
ĆE RAČUNATI (REPEAT)

$$S = 10^2 + 9^2 + 8^2 + \dots + 1^2$$

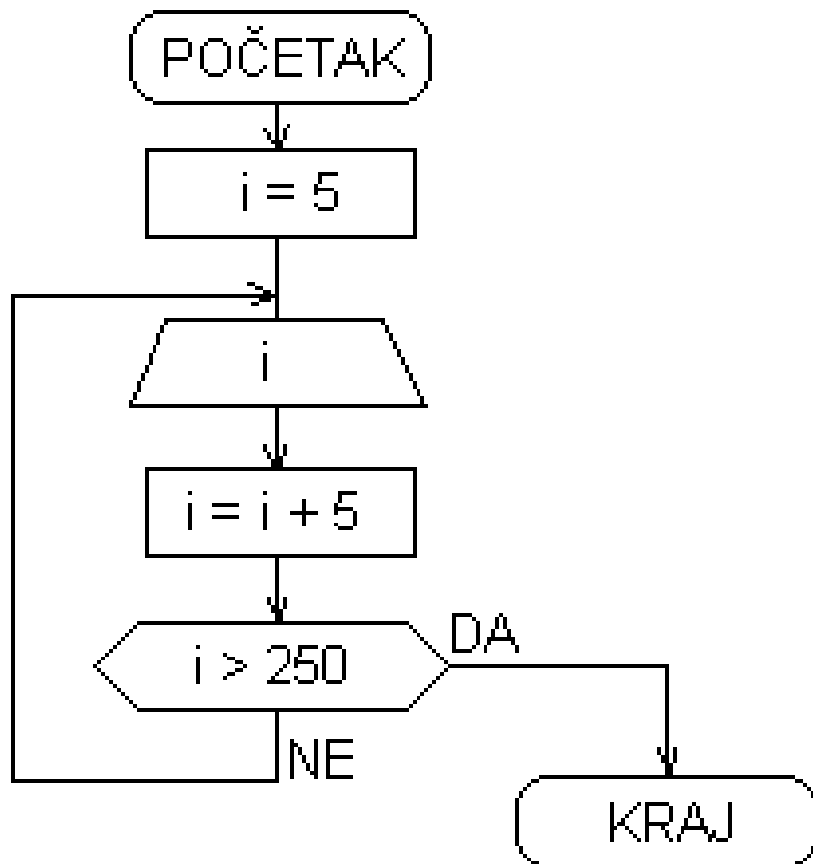


```
program kvadrati;  
var S, i : integer;  
begin  
    S := 0;  
    i := 10;  
    repeat  
        S := S + sqr(i);  
        i := i - 1  
    until i < 1;  
    writeln('Zbir je ',  
S);  
end.
```

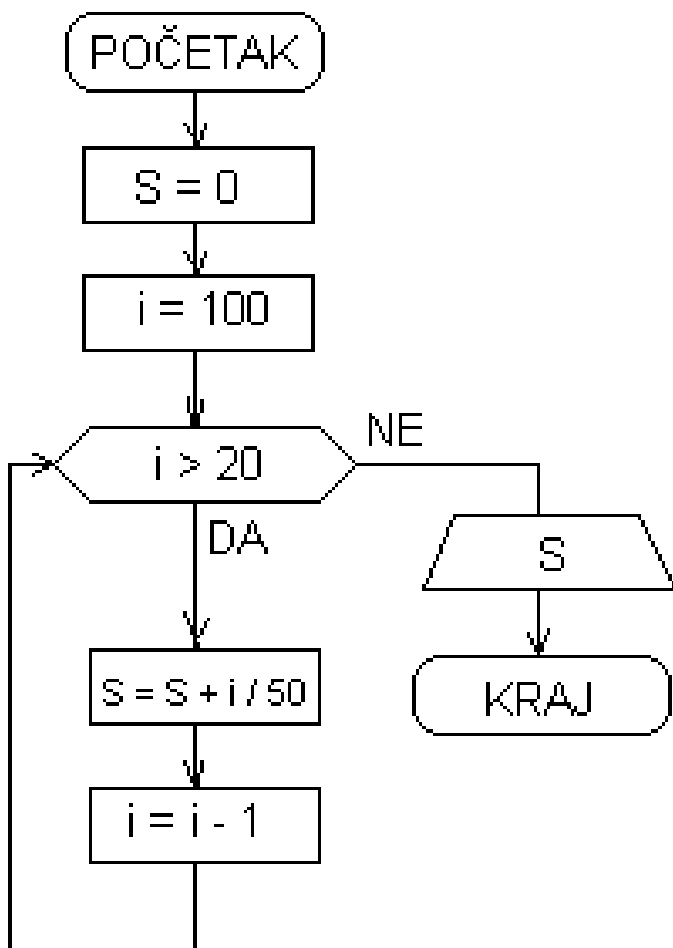
☺ NACRTAJ ALGORITAM I NAPIŠI PROGRAM KOJI
ĆE ISPISATI BROJEVE DELJIVE SA 3, A MANJE OD
N (WHILE)



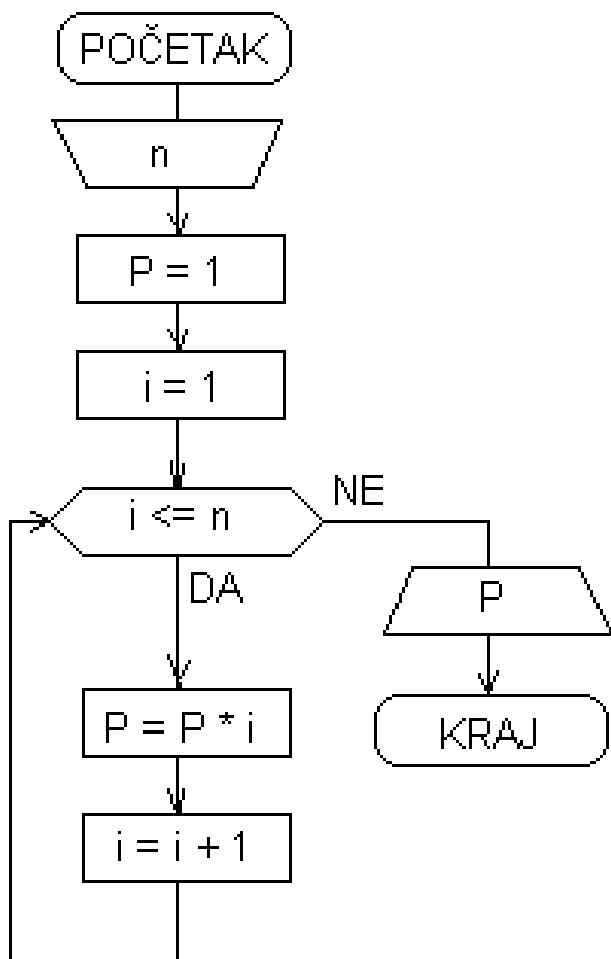
☺ NACRTAJ ALGORITAM I NAPIŠI PROGRAM KOJI
ĆE ISPISATI BROJEVE OD 5 DO 250 DELJIVE SA 5
(REPEAT)



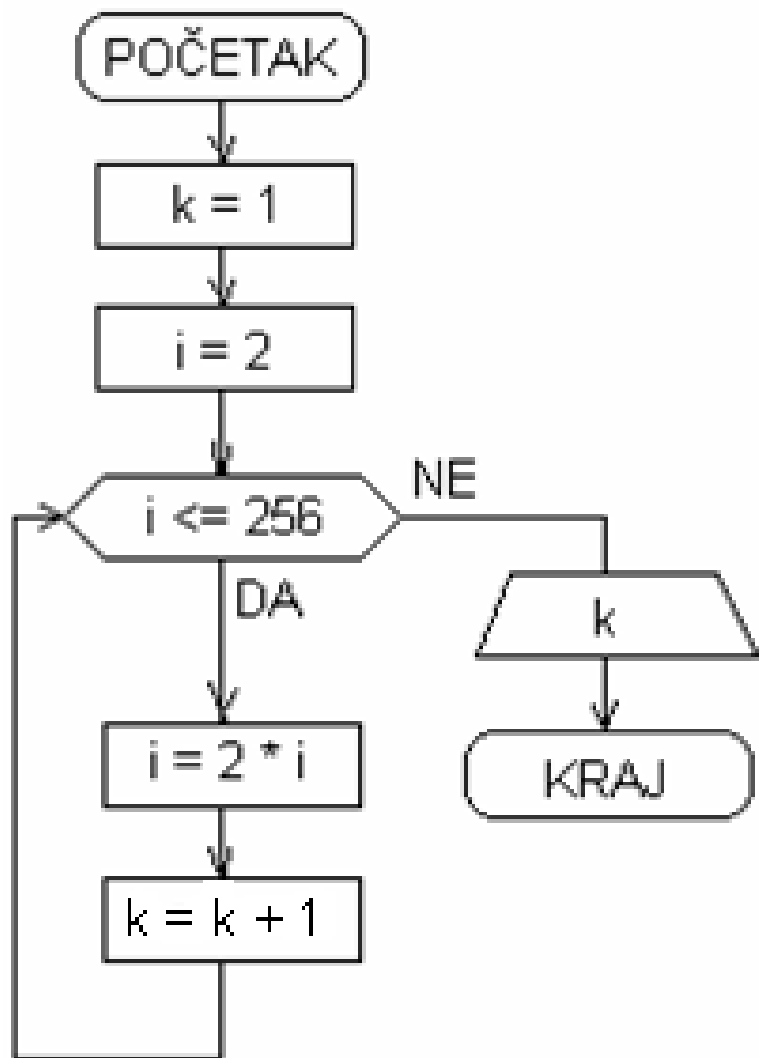
☺ NACRTAJ ALGORITAM I NAPIŠI PROGRAM KOJI
ĆE RAČUNATI $S = \frac{100}{50} + \frac{99}{50} + \dots + \frac{20}{50}$ (WHILE)



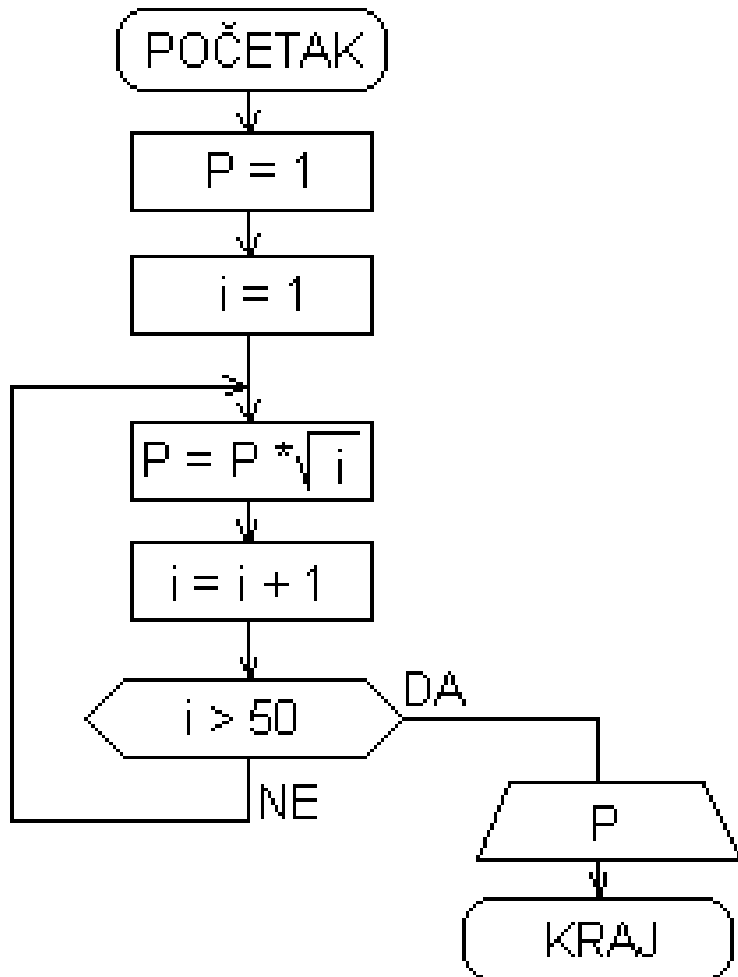
☺ NACRTAJ ALGORITAM I NAPIŠI PROGRAM KOJI
ĆE IZRAČUNATI PROIZVOD $P = 1 * 2 * 3 * \dots * N$
(WHILE)



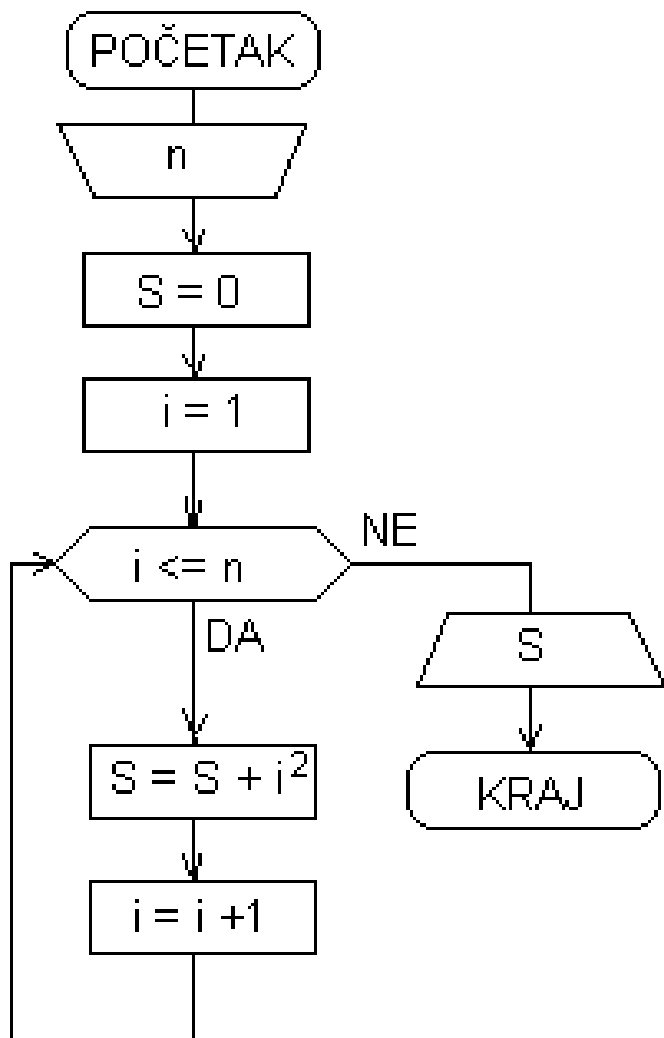
☺ NACRTAJ ALGORITAM I NAPIŠI PROGRAM KOJI
ĆE ODREDITI KOJI STEPEN BROJA 2 JE 256
(WHILE)



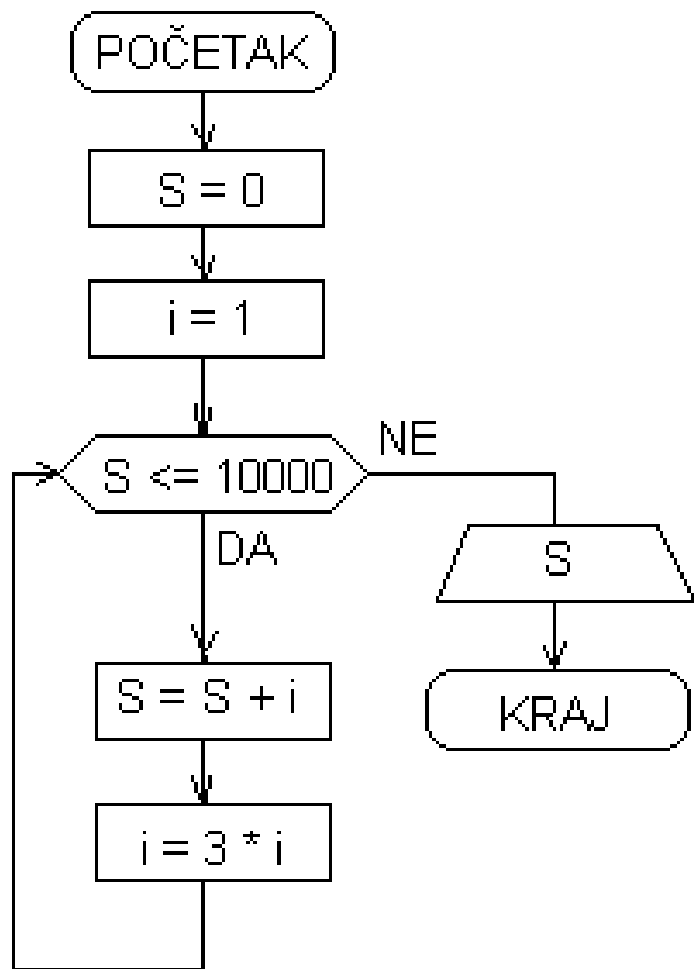
☺ NACRTAJ ALGORITAM I NAPIŠI PROGRAM KOJI
ĆE RAČUNATI $P = \sqrt{1} * \sqrt{2} * \sqrt{3} * \dots * \sqrt{50}$ (REPEAT)



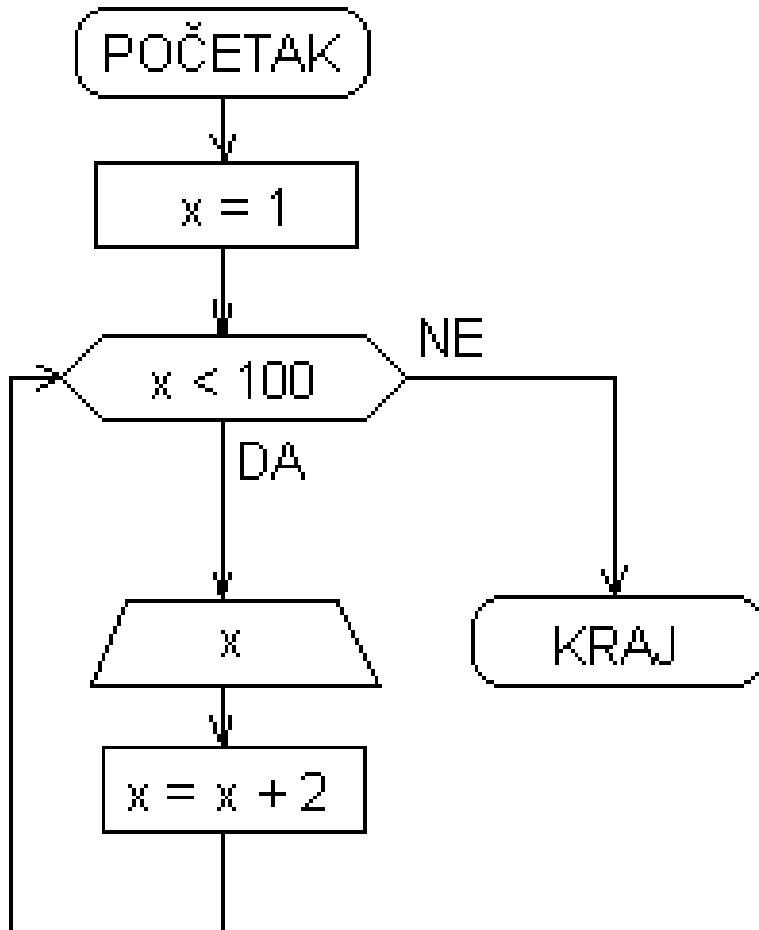
☺ NACRTAJ ALGORITAM I NAPIŠI PROGRAM KOJI
ĆE RAČUNATI
(WHILE) $S = 1^2 + 2^2 + 3^2 + \dots + n^2$



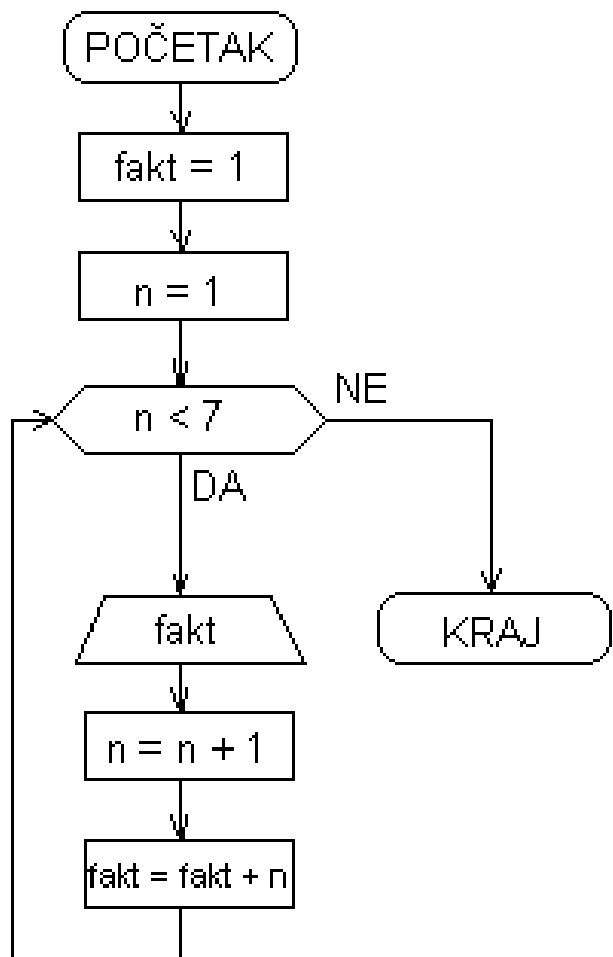
☺ NACRTAJ ALGORITAM I NAPIŠI PROGRAM KOJI
ĆE RAČUNATI $S = 1 + 3 + 9 + 27 + 81 + \dots$ TAKO
DA ZBIR BUDE MANJI OD 10000 (WHILE)



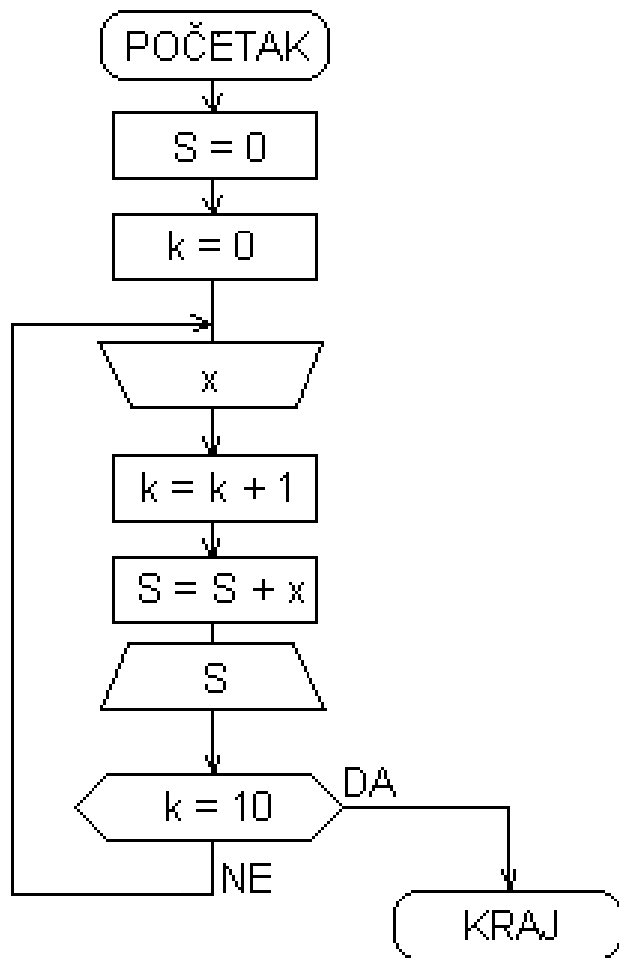
☺ NACRTATI ALGORITAM I NAPISATI PROGRAM KOJI ĆE ŠTAMPATI NEPARNE CELE POZITIVNE BROJEVE MANJE OD 100. (WHILE)



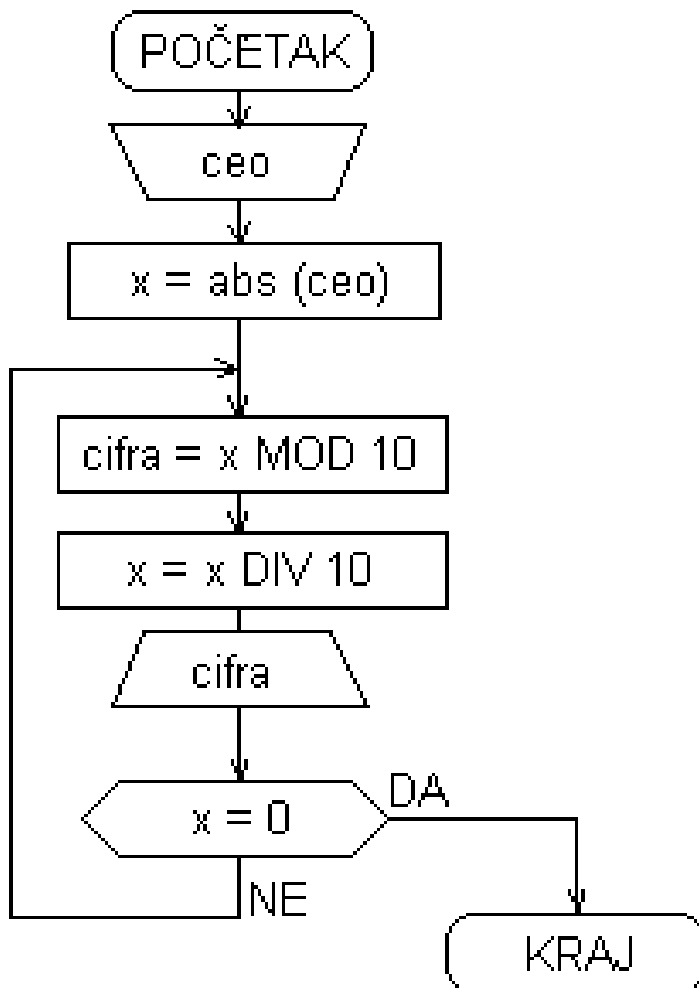
☺ NACRTATI ALGORITAM I NAPISATI PROGRAM KOJI ĆE ŠTAMPATI FAKTORIJELE CELIH POZITIVNIH BROJEVA MANJIH OD 7. (WHILE)



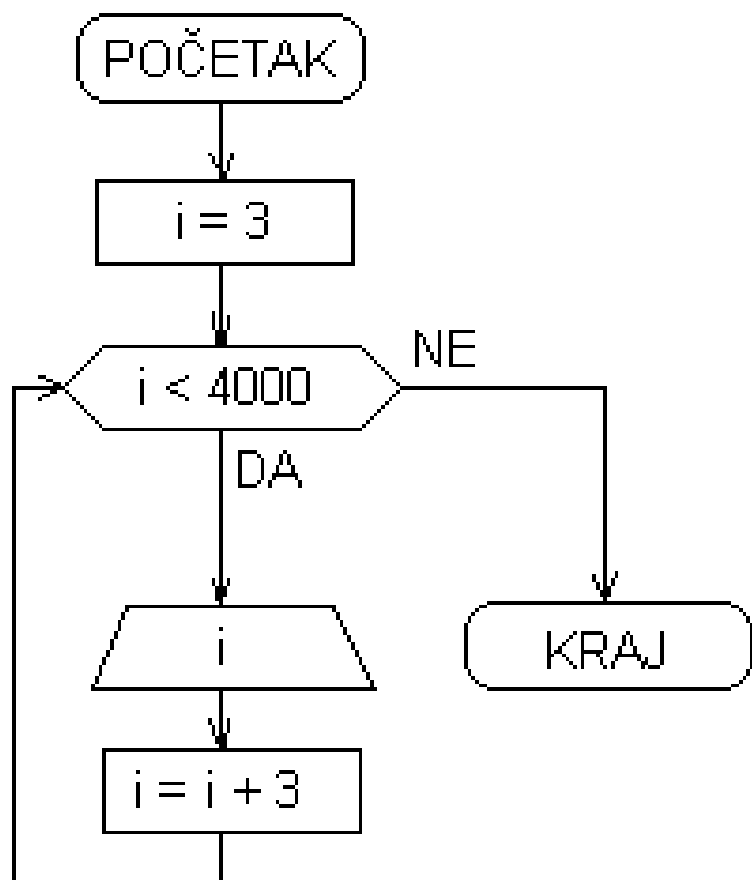
☺ SASTAVITI ALORITAM I NAPISATI PROGRAM POMOĆU
KOGA SE MOGU UNETI U RAČUNAR 10 REALNIH
BROJEVA, FORMIRATI I POSTUPNO IZDAVATI NJIHOV
ZBIR. (REPEAT)



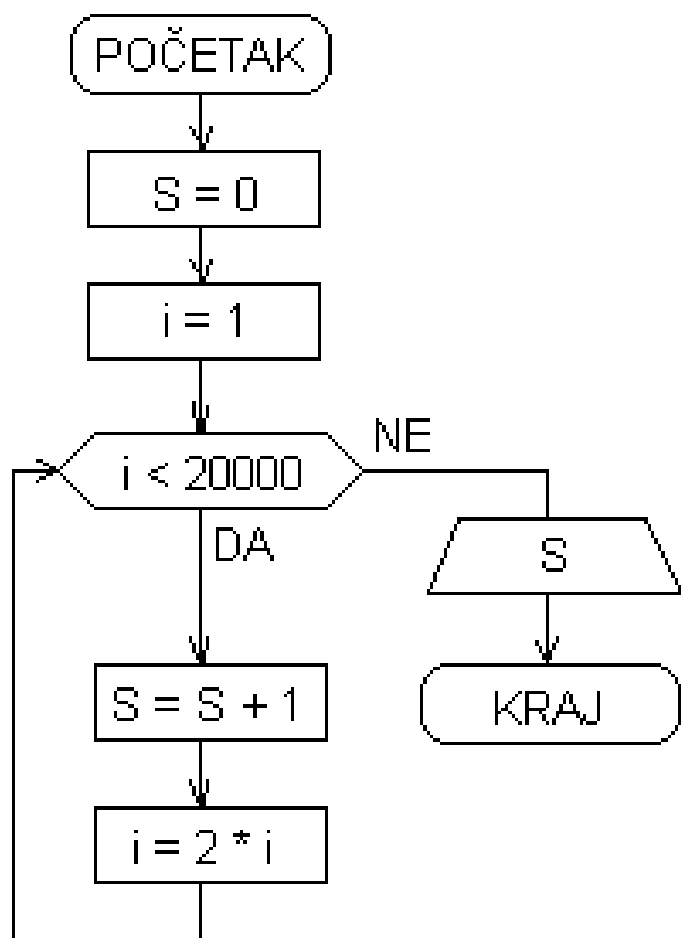
☺ SASTAVITI ALORITAM I NAPISATI PROGRAM KOJI ĆE PRIKAZATI REDOM CIFRE CELOG BROJA OD MESTA NAJMANJE TEŽINE. (REPEAT)



☺ NACRTATI ALGORITAM I NAPISATI PROGRAM KOJI ĆE ISPISATI BROJEVE DELJIVE SA 3 MANJE OD 4000. (WHILE)



☺ NACRTATI ALGORITAM I NAPISATI PROGRAM KOJI ĆE PREBROJATI ČLANOVE NIZA 1, 2, 4, 8, 16, 32, ... KOJI SU MANJI OD 20000. (WHILE)



☺ NACRTATI ALGORITAM I NAPISATI PROGRAM KOJI
RAČUNATI SUMU SVIH PARNIH BROJEVA MANJIH OD
BROJA X (PREDVIDETI DA X UNOSI KORISNIK SA
TASTATURE) (WHILE)

